

Conexiones Rápidas Universales de Latón

- ✓ Compatibles con Cobre, CPVC y PEX
- ✓ Conexiones rápidas push-fit de conexión manual
- ✓ Fabricados en latón DZR libre de plomo
- ✓ Disponibles en 1/2", 3/4", 1", 1 1/4", 1 1/2" y 2"
- ✓ Aprobado su uso embebido y detrás de pared



Beneficios

- ✓ No requiere el uso de herramientas para su conexión
- ✓ No requiere pegamentos, soldaduras ni abrazaderas para su unión
- ✓ Ideales para realizar transiciones de material entre Cobre, CPVC y PEX
- ✓ Las conexiones pueden rotar 360° una vez que estén ensambladas
- ✓ Las conexiones pueden desconectarse y reutilizarse en caso de requerir ajustes mayores

Datos Técnicos

- ✓ Temperatura de operación Máxima: 93 °C (200 °F)
- ✓ Presión de trabajo 14 kgf/cm² a 23 °C (200 psi)

Materiales de Fabricación

- ✓ Cuerpo Latón DZR libre de plomo
- ✓ O-ring EPDM
- ✓ Anillo de retención Acero inoxidable

Materiales de Fabricación de la Válvula de Esfera

| | |
|---|--------------------------|
| <input checked="" type="checkbox"/> Cuerpo | Latón DZR libre de plomo |
| <input checked="" type="checkbox"/> O-ring | EPDM |
| <input checked="" type="checkbox"/> Anillo de retención | Acero inoxidable |
| <input checked="" type="checkbox"/> Esfera | Latón DZR libre de plomo |
| <input checked="" type="checkbox"/> Vástago | Latón DZR libre de plomo |
| <input checked="" type="checkbox"/> Asiento de esfera | PTFE |
| <input checked="" type="checkbox"/> Maneral | Acero Zincado |

País de origen

| | |
|--|-----------------|
| <input checked="" type="checkbox"/> Conexiones | EUA / Australia |
| <input checked="" type="checkbox"/> Válvula | China |

Certificaciones Conexiones

ASSE 1061 - Performance Requirements For Removable And Non-Removable Push-Fit Fittings
ANSI/NSF 61 - Drinking Water System Components - Health Effects
ANSI/NSF 14 - Plastics Piping System Components and Related Materials
NSF/ANSI 372 - Drinking Water System Components - Lead Content
Requerimientos UPC, IPC y CUPC

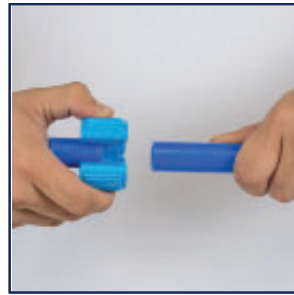
Certificaciones Válvula

NSF/ANSI 359 Valves For Crosslinked Polyethylene (PEX) Water Distribution Tubing Systems
ANSI/NSF 61 - Drinking Water System Components - Health Effects
NSF/ANSI 372 - Drinking Water System Components - Lead Content

Advertencias

- Las conexiones fabricadas en latón, deben estar protegidas con cinta de silicón Coflex Pro cuando sean utilizados en instalaciones embebidas y/o enterradas.
- No utilice conexiones con daños evidentes o elementos faltantes en una instalación. En caso de detectar alguna pieza en mal estado, descártela y sustituya con otra conexión.
- El uso de conexiones ajenas al Sistema de Tubería Coflex Pro Agua, no suministradas por Coflex o alguno de sus distribuidores, anula la aplicación de garantías ofrecidas por Coflex.
- No utilice métodos de unión o conexión adicionales distintas a las especificadas en este manual para ensamblar las conexiones del Sistema de Tubería Coflex Pro Agua, tales como: pegamentos, adhesivos, cementos, soldadura, termofusión, etc.
- Conexiones aprobadas para sistemas de conducción y distribución de agua, y calefacción hidrónica.

Conexión

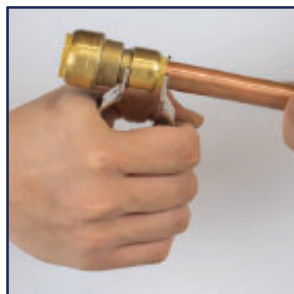
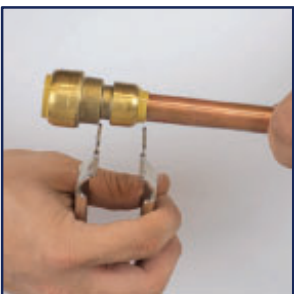


Realice un corte recto en la tubería a conectar y retire los restos de material. Inserte la tubería en la conexión a tope.



En el caso de las conexiones de diámetro mayor con tubería PEX, es necesario utilizar un soporte de cobre dentro del tubo, previo a realizar la conexión.

Desconexión

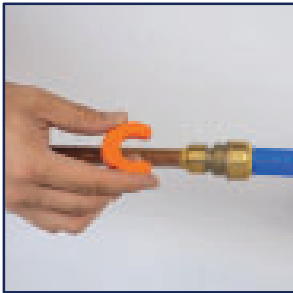


Con pinzas

Inserte las pinzas en tubería y conexión, cada lado de la pinza tiene un tamaño diferente que encaja perfecto en cuerpo de conexión y diámetro de tubo.

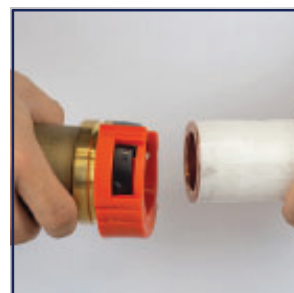
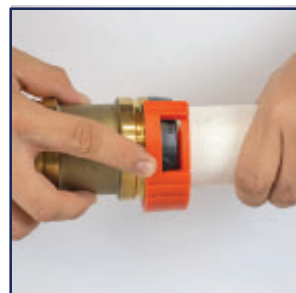
Apriete las pinzas para empujar el casquillo y liberar la pieza

Desconexión



Con clip

Inserte el clip en el tubo y presione contra la conexión para liberar la pieza del tubo. En medidas mayores, inserte el clip en el tubo y deslícelo hacia la conexión asegurándolo siguiendo las guías en el clip y conexión. Gire el clip y libere la pieza.



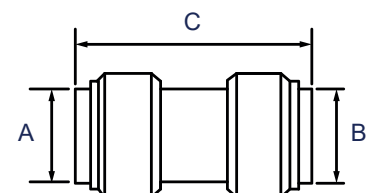
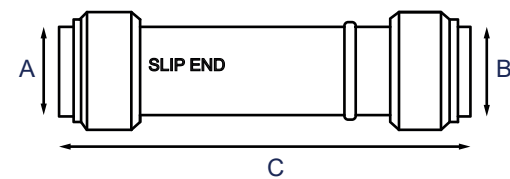
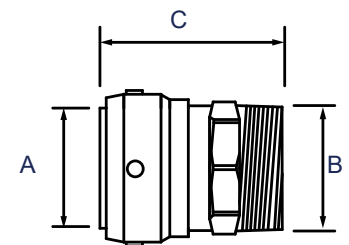
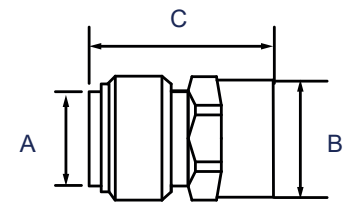
Modelos y Dimensiones

| Modelo | Descripción | Medida | A | B | C* |
|---------|------------------|------------------|------|------|------|
| CL-AH11 | Adaptador Hembra | 1/2" x 1/2" FNPT | 1/2" | 1/2" | 4.16 |
| CL-AH22 | Adaptador Hembra | 3/4" x 3/4" FNPT | 3/4" | 3/4" | 4.77 |
| CL-AH33 | Adaptador Hembra | 1" x 1" FNPT | 1" | 1" | 5.51 |

| Modelo | Descripción | Medida | A | B | C* |
|---------|-----------------|------------------|------|-----------|------|
| CL-AM11 | Adaptador Macho | 1/2" x 1/2" MNPT | 1/2" | 1/2" MNPT | 4.16 |
| CL-AM12 | Adaptador Macho | 1/2" x 3/4" MNPT | 1/2" | 3/4" MNPT | 4.44 |
| CL-AM22 | Adaptador Macho | 3/4" x 3/4" MNPT | 3/4" | 3/4" MNPT | 4.80 |
| CL-AM33 | Adaptador Macho | 1" x 1" MNPT | 1" | 1" MNPT | 5.35 |

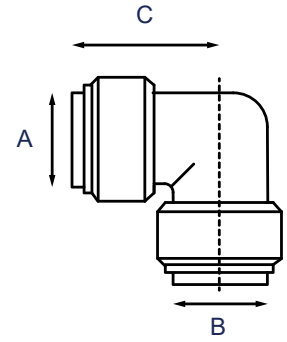
| Modelo | Descripción | Medida | A | B | C* |
|---------|------------------|-------------|------|------|-------|
| CL-CD11 | Cople Deslizable | 1/2" x 1/2" | 1/2" | 1/2" | 11.32 |

| Modelo | Descripción | Medida | A | B | C* |
|---------|-------------|-------------|------|------|------|
| CL-CU11 | Coples | 1/2" x 1/2" | 1/2" | 1/2" | 5.08 |
| CL-CU21 | Coples | 3/4" x 1/2" | 3/4" | 1/2" | 5.99 |
| CL-CU22 | Coples | 3/4" x 3/4" | 3/4" | 3/4" | 5.58 |
| CL-CU33 | Coples | 1" x 1" | 1" | 1" | 6.90 |

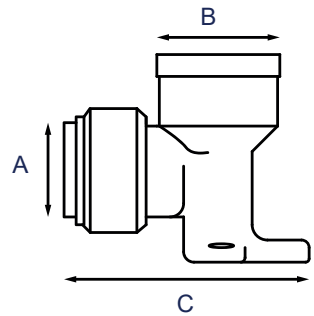


* cm

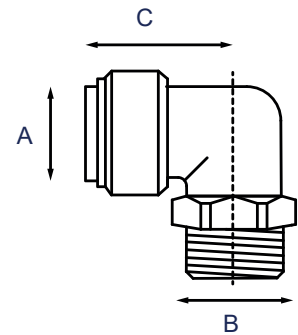
| Modelo | Descripción | Medida | A | B | C* |
|---------|-------------|-------------|------|-----------|------|
| CL-EH11 | Codo Hembra | 1/2" x 1/2" | 1/2" | 1/2" FNPT | 3.04 |



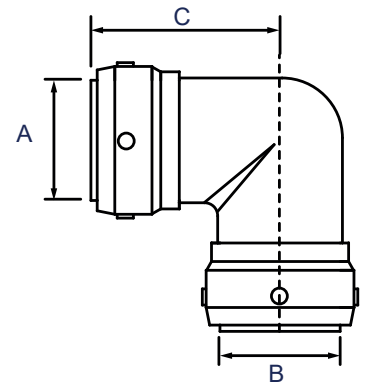
| Modelo | Descripción | Medida | A | B | C* |
|----------|-------------|-------------|------|-----------|------|
| CL-EH11S | Codo Hembra | 1/2" x 1/2" | 1/2" | 1/2" FNPT | 4.49 |



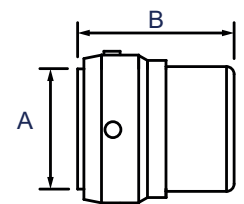
| Modelo | Descripción | Medida | A | B | C* |
|---------|-------------|-------------|------|-----------|------|
| CL-EM11 | Codo Macho | 1/2" x 1/2" | 1/2" | 1/2" MNPT | 3.07 |



| Modelo | Descripción | Medida | A | B | C* |
|---------|-------------|-------------|------|------|------|
| CL-EU11 | Codo | 1/2" x 1/2" | 1/2" | 1/2" | 3.45 |
| CL-EU21 | Codo | 3/4" x 1/2" | 3/4" | 1/2" | 3.47 |
| CL-EU22 | Codo | 3/4" x 3/4" | 3/4" | 3/4" | 4.16 |
| CL-EU33 | Codo | 1" x 1" | 1" | 1" | 4.90 |

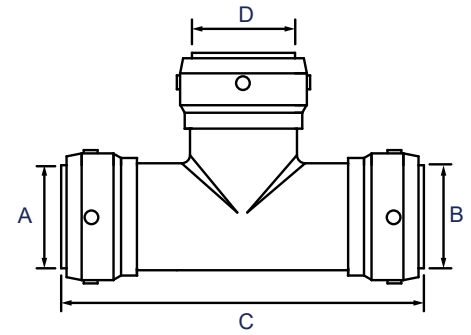


| Modelo | Descripción | Medida | A | B* |
|---------|-------------|--------|------|------|
| CL-TA01 | Tapón | 1/2" | 1/2" | 2.74 |
| CL-TA02 | Tapón | 3/4" | 3/4" | 3.35 |
| CL-TA03 | Tapón | 1" | 1" | 3.86 |



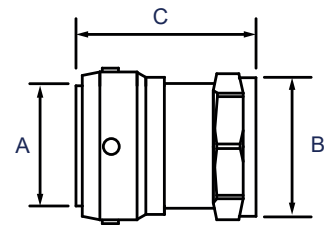
* cm

| Modelo | Descripción | Medida | A | B | C | D* |
|----------|-------------|--------------------|------|------|------|------|
| CL-TE111 | T | 1/2" x 1/2" x 1/2" | 1/2" | 1/2" | 1/2" | 6.90 |
| CL-TE211 | T | 3/4" x 1/2" x 1/2" | 3/4" | 1/2" | 1/2" | 7.41 |
| CL-TE221 | T | 3/4" x 3/4" x 1/2" | 3/4" | 3/4" | 1/2" | 7.72 |
| CL-TE222 | T | 3/4" x 3/4" x 3/4" | 3/4" | 3/4" | 3/4" | 8.22 |

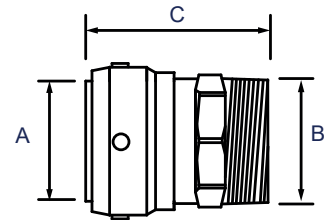


Conexiones Mayores

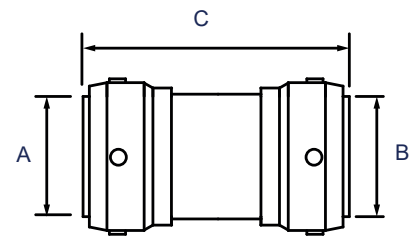
| Modelo | Descripción | Medida | A | B | C* |
|---------|------------------|----------------------|------|-------------|------|
| CL-AH44 | Adaptador Hembra | 1 1/4" x 1 1/4" FNPT | 1/4" | 1 1/4" FNPT | 7.56 |
| CL-AH55 | Adaptador Hembra | 1 1/2" x 1 1/2" FNPT | 1/2" | 1 1/2" FNPT | 8.15 |
| CL-AH66 | Adaptador Hembra | 2" x 2" FNPT | 2" | 2" FNPT | 8.68 |



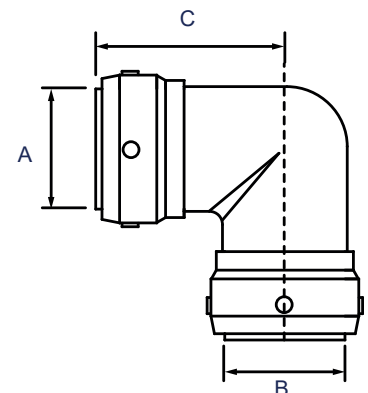
| Modelo | Descripción | Medida | A | B | C* |
|---------|-----------------|----------------------|------|-------------|------|
| CL-AM44 | Adaptador Macho | 1 1/4" x 1 1/4" MNPT | 1/4" | 1 1/4" MNPT | 7.69 |
| CL-AM55 | Adaptador Macho | 1 1/2" x 1 1/2" MNPT | 1/2" | 1 1/2" MNPT | 8.12 |
| CL-AM66 | Adaptador Macho | 2" x 2" MNPT | 2" | 2" MNPT | 8.71 |



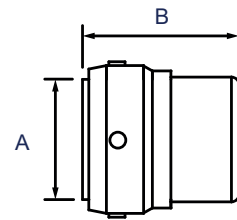
| Modelo | Descripción | Medida | A | B | C* |
|---------|-------------|-----------------|--------|--------|-------|
| CL-CU43 | Cople | 1 1/4" x 1" | 1 1/4" | 1" | 8.28 |
| CL-CU44 | Cople | 1 1/4" x 1 1/4" | 1 1/4" | 1 1/4" | 8.28 |
| CL-CU52 | Cople | 1 1/2" x 3/4" | 1 1/2" | 3/4" | 11.09 |
| CL-CU53 | Cople | 1 1/2" x 1" | 1 1/2" | 1" | 11.09 |
| CL-CU54 | Cople | 1 1/2" x 1 1/4" | 1 1/2" | 1 1/4" | 11.09 |
| CL-CU55 | Cople | 1 1/2" x 1 1/2" | 1 1/2" | 1 1/2" | 11.09 |
| CL-CU65 | Cople | 2" x 1 1/2" | 2" | 1 1/2" | 12.19 |
| CL-CU66 | Cople | 2" x 2" | 2" | 2" | 12.19 |



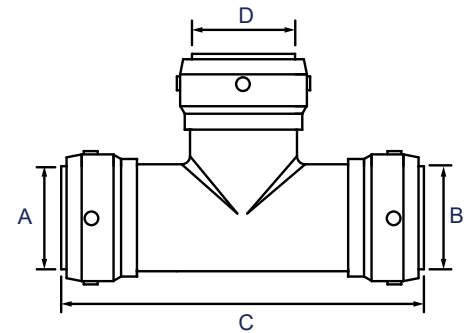
| Modelo | Descripción | Medida | A | B | C* |
|---------|-------------|-----------------|--------|--------|-------|
| CL-EU44 | Codo | 1 1/4" x 1 1/4" | 1 1/4" | 1 1/4" | 12.19 |
| CL-EU55 | Codo | 1 1/2" x 1 1/2" | 1 1/2" | 1 1/2" | 8.02 |
| CL-EU66 | Codo | 2" x 2" | 2" | 2" | 9.14 |



| Modelo | Descripción | Medida | A | B* |
|---------|-------------|--------|--------|------|
| CL-TA04 | Tapón | 1 1/4" | 1 1/4" | 5.96 |

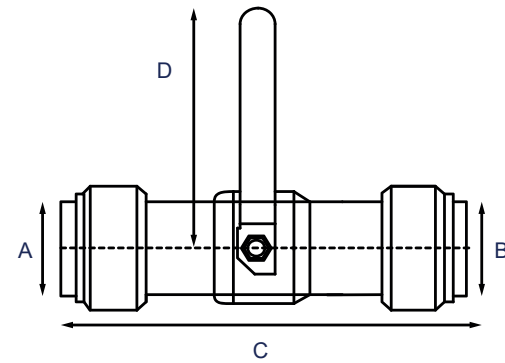


| Modelo | Descripción | Medida | A | B | C | D* |
|----------|-------------|--------------------------|--------|--------|--------|-------|
| CL-TE423 | T | 1 1/4" x 3/4" x 1" | 1 1/4" | 3/4" | 1" | 17.01 |
| CL-TE424 | T | 1 1/4" x 3/4" x 1 1/4" | 1 1/4" | 3/4" | 1 1/4" | 17.01 |
| CL-TE432 | T | 1 1/4" x 1" x 3/4" | 1 1/4" | 1" | 3/4" | 17.01 |
| CL-TE433 | T | 1 1/4" x 1" x 1" | 1 1/4" | 1" | 1" | 17.01 |
| CL-TE441 | T | 1 1/4" x 1 1/4" x 1/2" | 1 1/4" | 1 1/4" | 1/2" | 17.01 |
| CL-TE442 | T | 1 1/4" x 1 1/4" x 3/4" | 1 1/4" | 1 1/4" | 3/4" | 17.01 |
| CL-TE443 | T | 1 1/4" x 1 1/4" x 1" | 1 1/4" | 1 1/4" | 1" | 17.01 |
| CL-TE444 | T | 1 1/4" x 1 1/4" x 1 1/4" | 1 1/4" | 1 1/4" | 1 1/4" | 17.01 |
| CL-TE532 | T | 1 1/2" x 1" x 3/4" | 1 1/2" | 1" | 3/4" | 18.77 |
| CL-TE533 | T | 1 1/2" x 1" x 1" | 1 1/2" | 1" | 1" | 18.77 |
| CL-TE535 | T | 1 1/2" x 1" x 1 1/2" | 1 1/2" | 1" | 1 1/2" | 18.77 |
| CL-TE542 | T | 1 1/2" x 1 1/4" x 3/4" | 1 1/2" | 1 1/4" | 3/4" | 18.77 |
| CL-TE544 | T | 1 1/2" x 1 1/4" x 1 1/4" | 1 1/2" | 1 1/4" | 1 1/4" | 18.77 |
| CL-TE552 | T | 1 1/2" x 1 1/2" x 3/4" | 1 1/2" | 1 1/2" | 3/4" | 18.77 |
| CL-TE553 | T | 1 1/2" x 1 1/2" x 1" | 1 1/2" | 1 1/2" | 1" | 18.77 |
| CL-TE554 | T | 1 1/2" x 1 1/2" x 1 1/4" | 1 1/2" | 1 1/2" | 1 1/4" | 18.77 |
| CL-TE555 | T | 1 1/2" x 1 1/2" x 1 1/2" | 1 1/2" | 1 1/2" | 1 1/2" | 18.77 |
| CL-TE652 | T | 2" x 1 1/2" x 3/4" | 2" | 1 1/2" | 3/4" | 20.32 |
| CL-TE653 | T | 2" x 1 1/2" x 1" | 2" | 1 1/2" | 1" | 20.32 |
| CL-TE654 | T | 2" x 1 1/2" x 1 1/4" | 2" | 1 1/2" | 1 1/4" | 20.32 |
| CL-TE655 | T | 2" x 1 1/2" x 1 1/2" | 2" | 1 1/2" | 1 1/2" | 20.32 |
| CL-TE656 | T | 2" x 1 1/2" x 2" | 2" | 1 1/2" | 2" | 20.32 |
| CL-TE661 | T | 2" x 2" x 1/2" | 2" | 2" | 1/2" | 20.32 |
| CL-TE663 | T | 2" x 2" x 1" | 2" | 2" | 1" | 20.32 |
| CL-TE664 | T | 2" x 2" x 1 1/4" | 2" | 2" | 1 1/4" | 20.32 |
| CL-TE666 | T | 2" x 2" x 2" | 2" | 2" | 2" | 20.32 |



Válvulas de Esfera

| Modelo | Descripción | Medida | A | B | C* | D* |
|---------|-------------------|-------------|------|------|-------|-------|
| CP-VE11 | Válvula de Esfera | 1/2" x 1/2" | 1/2" | 1/2" | 7.62 | 9.39 |
| CP-VE22 | Válvula de Esfera | 3/4" x 3/4" | 3/4" | 3/4" | 9.14 | 9.39 |
| CP-VE33 | Válvula de Esfera | 1" x 1" | 1" | 1" | 11.17 | 11.83 |



| Modelo | Descripción | Medida | A | B | C* | D* |
|---------|-------------------|-----------------|--------|--------|-------|-------|
| CP-VE44 | Válvula de Esfera | 1 1/4" x 1 1/4" | 1 1/4" | 1 1/4" | 15.24 | 12.95 |
| CP-VE55 | Válvula de Esfera | 1 1/2" x 1 1/2" | 1 1/2" | 1 1/2" | 17.27 | 15.49 |
| CP-VE66 | Válvula de Esfera | 2" x 2" | 2" | 2" | 19.25 | 15.64 |

