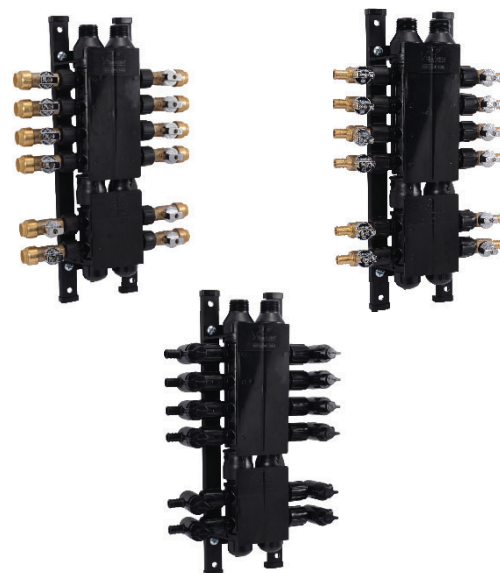


Manifold Central

CL-MC12P-CC / CL-MC24P-CC
EL-MC12P-CC / EL-MC24P-CC
EP-MC12P-CC / EP-MC24P-CC

- ✓ Disponibles en 12 y 24 puertos
- ✓ Disponibles con válvulas de conexión rápida y conexión espiga latón y PPSU
- ✓ Entradas 3/4" con salidas de 1/2"
- ✓ Garantía 10 años*



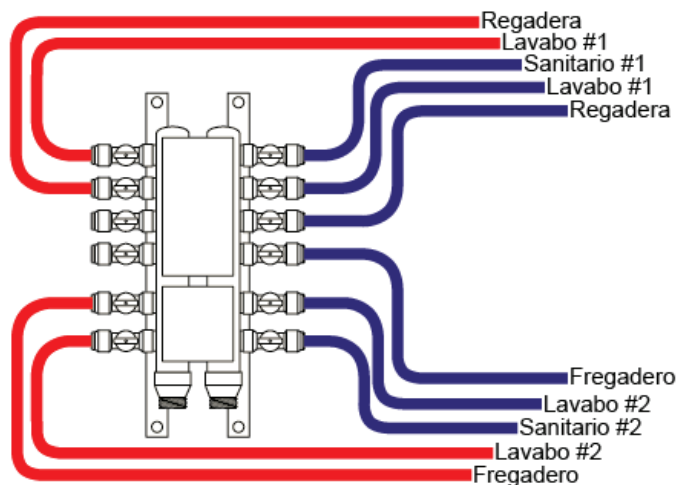
Beneficios

- ✓ Ofrecen un control centralizado para la distribución de agua fría y caliente
- ✓ Cuentan con válvulas de esfera en cada puerto para un control individual de cada punto de servicio
- ✓ Minimiza (o elimina) el uso de conexiones intermedias, la tubería va directo del manifold al punto de servicio
- ✓ Permite realizar mantenimientos o reparaciones a puntos de servicio específicos sin cancelar la alimentación de agua general
- ✓ Ideal para casas y departamentos

* Instalado con Coclex Pro

Esquema Hidráulico de Manifold Central

La configuración del tendido de distribución de agua utilizando este equipo, permite una alimentación directa desde el manifold hasta el punto de uso



Temperatura y presión de trabajo

- ✓ Temperatura máxima de trabajo 82° C (180° F)
- ✓ Presión máxima de trabajo 7 kgf/cm² (100 PSI)

Materiales de fabricación

- ✓ Cuerpo de manifold Polisulfona (PLS)
- ✓ Placa de montaje Acero
- ✓ Válvulas de conexión rápida Latón
- ✓ Válvulas de espiga Latón / PPSU

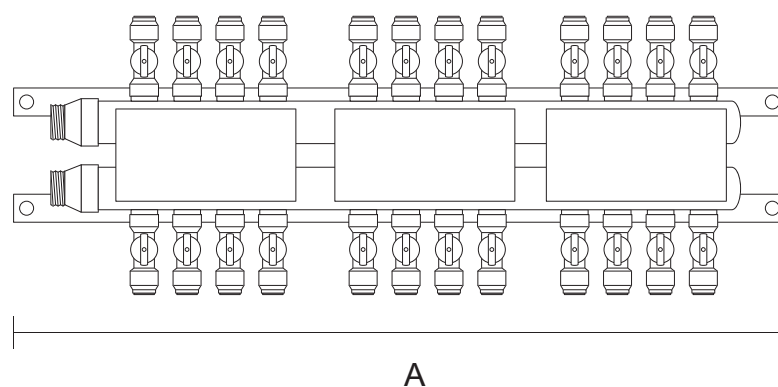
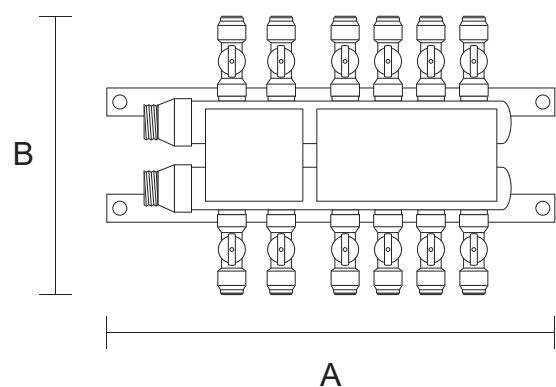
Certificaciones

ASTM F877 / CS B137.5 / NSF/ANSI NSF 61

Dimensiones

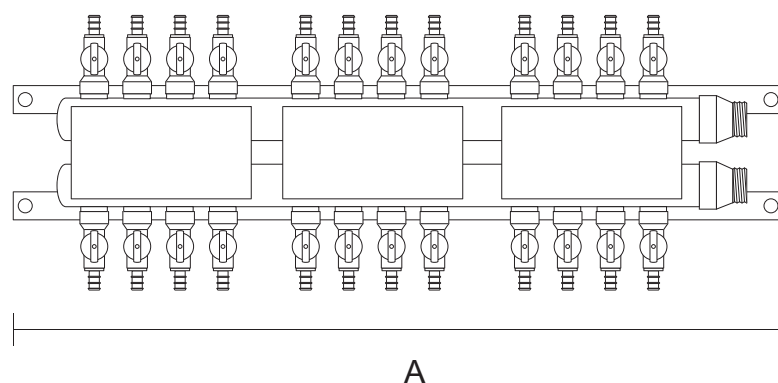
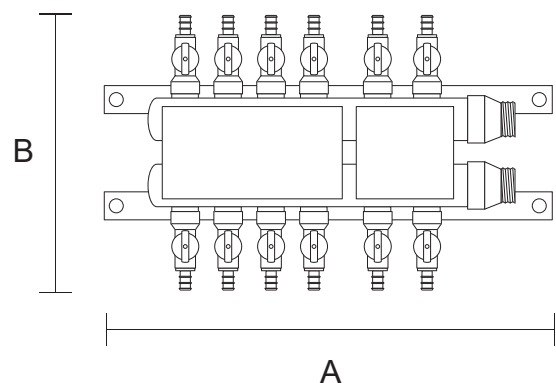
Manifold con válvulas de conexión rápida universal

Modelo	Puertos	A	B
CL-MC12P-CC	12	15.25"	9.75"
CL-MC24P-CC	24	25.25"	9.75"



Manifold con válvulas de conexión espiga latón

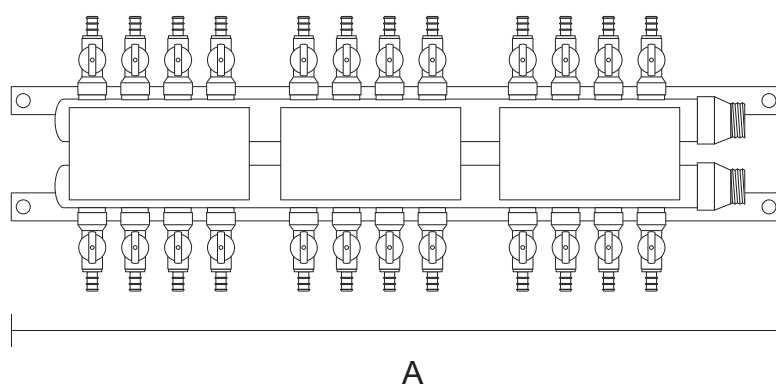
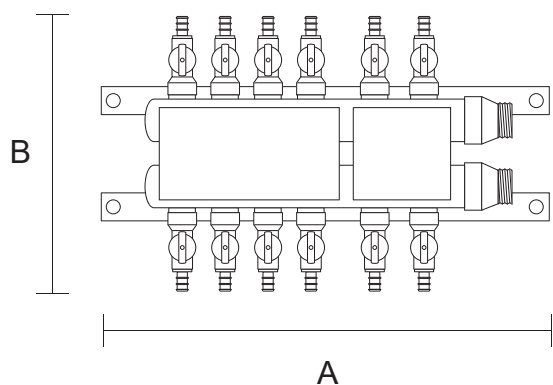
Modelo	Puertos	A	B
EL-MC12P-CC	12	14.25"	7"
EL-MC24P-CC	24	24.75"	7"



Dimensiones

Manifold con válvulas de conexión espiga PPSU

Modelo	Puertos	A	B
EP-MC12P-CC	12	14.25"	7"
EP-MC24P-CC	24	24.75"	7"



COFLEX, S.A. DE C.V.
 Av. Hidalgo Pte. 602
 Col. Monterrey Centro C.P. 64000
 Monterrey, Nuevo León, México
servicioalientes@coflex.com.mx
 Hecho en Chile