

# Caja para Lavadora

## 1/2" X 3/4" MHT

CL-CC02

- ✓ Incluye dos válvulas para la alimentación de agua fría y caliente.
- ✓ Cuenta con múltiples orificios para el montaje de las válvulas y desagüe de acuerdo a las necesidades de la instalación
- ✓ Incluye soportes plásticos para montaje y sujeción
- ✓ Válvulas con entrada 1/2" de conexión rápida compatible con cobre, cpvc y PEX. que se abren para sujetar al tubo

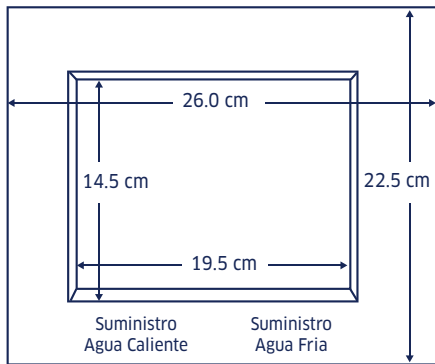


### Contenido

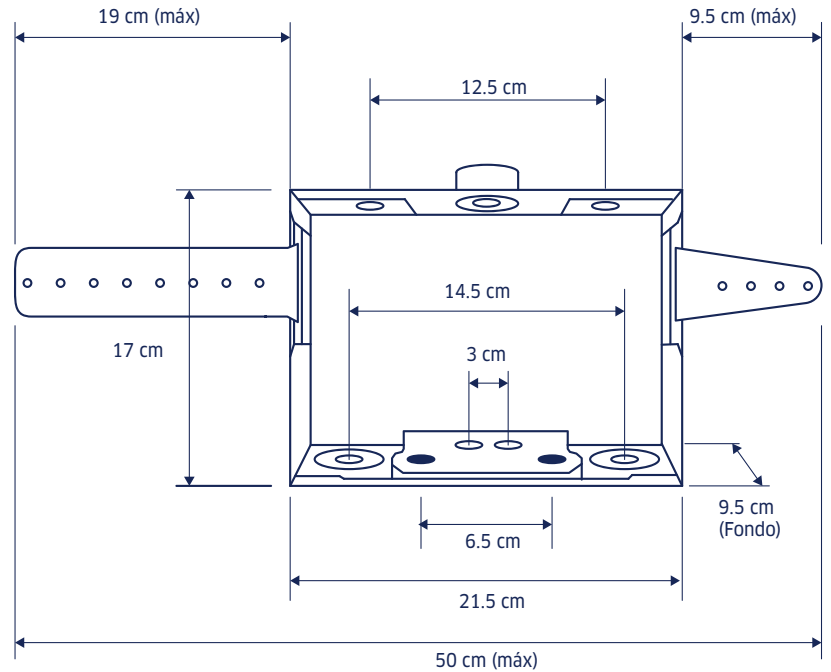
- 1 Caja empotrable
- 2 Válvulas de latón 1/2" x 3/4" MHT
- 2 soportes laterales

## Dimensiones

### Cubierta



### Caja / Nicho



Dimensiones: +/- 0.5 cm

## Temperatura y presión de trabajo

- Máxima temperatura 200°F (93°C)
- Presión máxima de trabajo 200 PSI

## Opciones de instalación



Alimentación inferior  
Desagüe izquierdo



Alimentación inferior  
Desagüe derecho

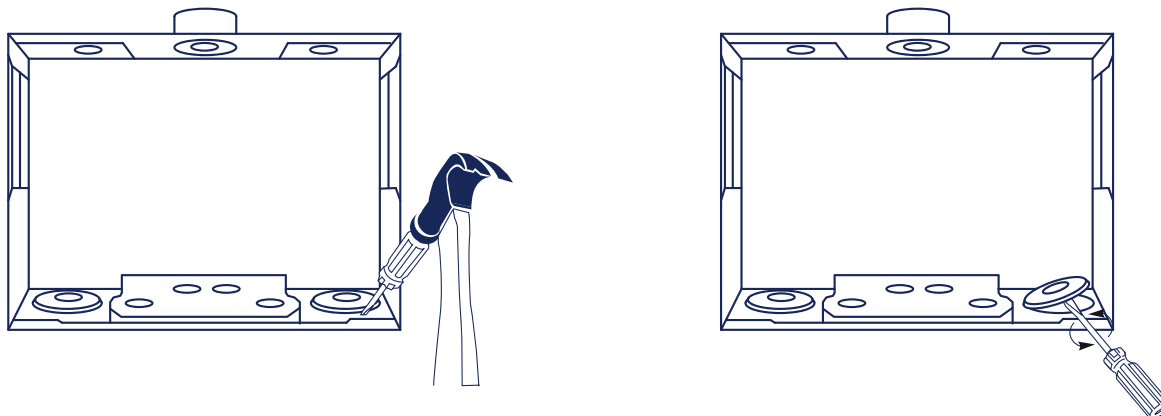


Alimentación inferior  
Desagüe centrado



Alimentación superior  
Desagüe centrado

## Orificios



Todos los orificios para las distintas configuraciones de instalación se encuentran cubiertos. Utilice un desarmador y un martillo para abrir los orificios que requiera. Asegúrese que la caja esté sujeta firmemente para evitar dañarla.

\*Garantía limitada Coflex en la conexión rápida de la válvula